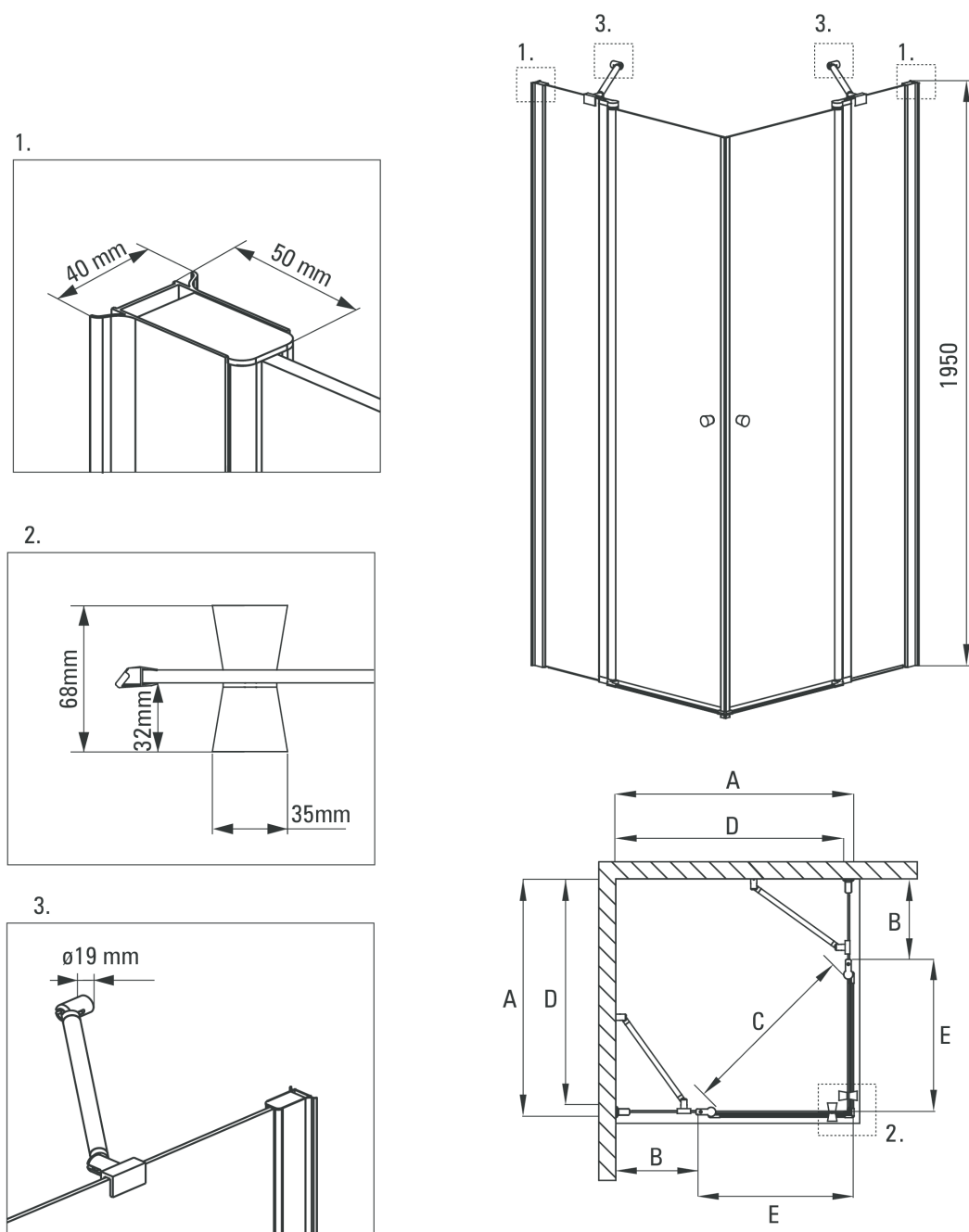


## Kabina kwadratowa 90 cm Rysunek techniczny:



### ALPINIA

Model	Size	A (mm)	B (mm)	C (mm)	D (mm)	E (mm)
KGA 041P	900x900	885-900	338	690	865	530
KGA 042P	800x800	785-800	338	550	765	430